

# Bradley

---

## ドレンチシャワー・洗眼ユニット S19314 取扱い説明書

---

### はじめに

この度は Bradley ドレンチシャワー・洗眼ユニットを御採用戴きありがとうございます。

本取扱説明書をお読み戴き正しく御使用下さい。

※より耐久性、防錆性が求められる場合は、SUS 製ユニットをお勧めします。

### 使用条件

- 1.本ユニットは米国 ANSI Z358.1-2014 規格に従い、ドレンチシャワーは給水圧力(作動時)30PSI(0.2MPa)の時、約 20GPM(75.7L/min)の流量が確保できるように設計されています。又、洗眼器は同じ給水圧力の時に約 4.3GPM(16L/min)流れるように設計されています。  
従いまして、給水圧力は 0.2MPa 以上必要です。
- 2.給水は飲料水を使用して下さい。
- 3.最低使用圧力:0.2MPa
- 4.最高使用圧力:0.6MPa
- 5.最適使用圧力:0.25~0.35MPa



### 据付

#### ●据付場所について

1. ドレンチシャワー・洗眼ユニットは、有害物質取扱い作業場より 10 秒以内で到達できる場所で、作業場と段差がなく、ユニットまでに障害物のない水平な場所に設置して下さい。  
特に有害な物質取扱い作業場の場合は、すぐ側に設置して下さい。(ANSI Z358.1-2014 Section 7.4.2)
2. ユニットの使用水は飲料水を使用し、0.2MPa の圧力で、少なくとも 92L/min が 15 分間絶え間なく流れ続けることのできる、断水の恐れのない水源が確保できる場所に設置して下さい。
3. シャワーの排水が行える十分なドレン施設のある場所に設置して下さい。

## ●据付前の注意

1.全ての部品をボックスの中から取り出し、部品リストと照合し、不足がないか確認して下さい。

もし部品が不足していましたら、メーカーに連絡し、揃うまで組み立てないで下さい。

## 2.必要資材

- ・3/8”アンカーボルト 3本
- ・テフロンシールテープ
- ・給水配管用サポート
- ・排水用 1 1/4”配管資材

## ●据付手順

**注意！ ユニットの据付ける前に給水ラインを必ず十分にフラッシングして、配管中のゴミ等を取り除いて下さい。**

ドレンシャワー・洗眼ユニット S19314 は、図 2 の通り A B C D の 4 つのプレハブ部材で納入されます、組立ては次の通り行って下さい。

Step1: ベースを床面に固定するための 3/8”ボルト用のアンカーを 3 本打って下さい。

Step2: プレハブ A 部のベースを 3/8”ボルトでアンカーにしっかり固定して下さい。

Step3: 引き続きプレハブ部 B C D を組み付けて下さい。

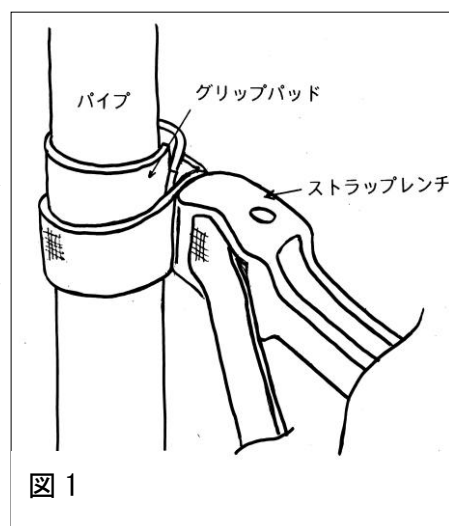
1. 組立に際してはシールテープをご使用下さい。

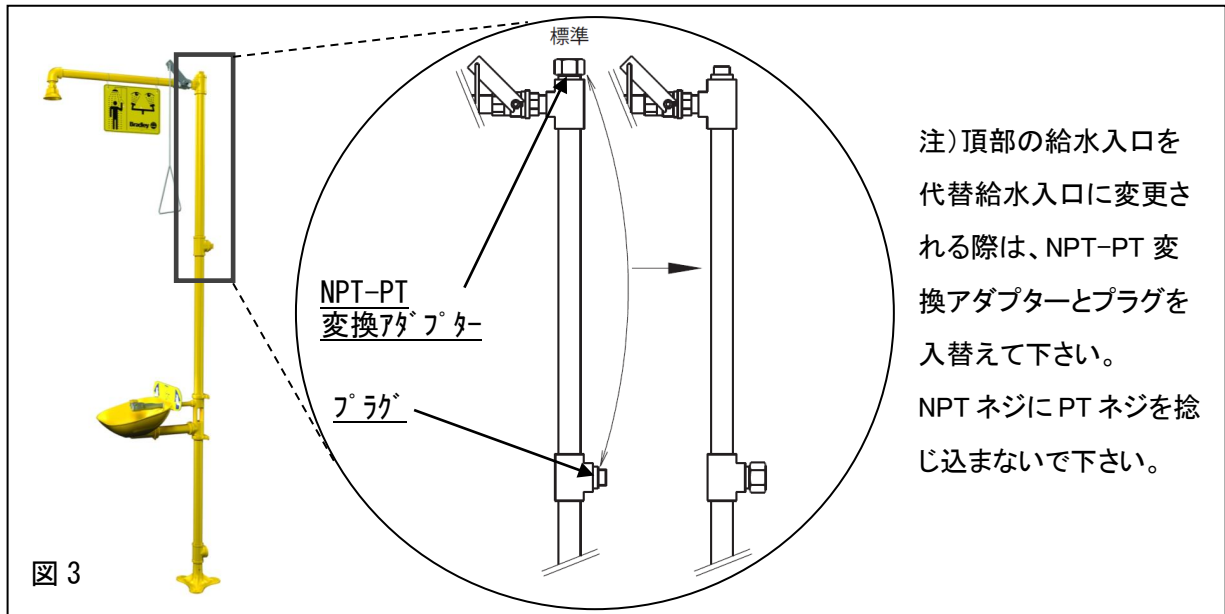
パイプの表面のコーティングを傷つけないよう、図 1 のように付属のグリップパッドをパイプに巻きつけ、ストラップレンチ(ベルトレンチ)で締付けて下さい。もしパイプの表面のコーティングに傷が付いた場合は、付属の補修用ペイントで補修して下さい。

2. 給水パイプを接続して下さい。尚、ユニットに荷重のかからないよう給水パイプはハンガー等で個別にサポートして下さい。

注) 頂部の給水入口を代替給水入口に変更される際は、図 3 のように NPT-PT 変換アダプターとプラグを入替えて下さい。NPT ネジに PT ネジを捻じ込まないで下さい。

3. 付属のサインパネルをパネルハンガーにぶら下げるか、あるいは壁やパイプ等、よく見えるところに取り付けて下さい。
4. 給水し、漏れがないか確認して下さい。又シャワーの状態も確認して下さい。





### ●据付け後の注意

1. 給水元弁は常に開いておいて下さい。

2. 週に一度は通水し、作動を確認して下さい。

週に一度の通水テストは、ANSI Z358.1-2014 によって義務付けられた大切な作業です。(ANSI Z358.1-2014 Section 7.5.2)

必ず行い、付属の管理用タグに記入し、管理するようにしてください。

### 使用方法

1. ドレンチャワーを使用するときは、プルロッドを下に引き下げて下さい。(写真)
2. 汚染された衣類、靴などは速やかに脱ぎ捨て、有害物資が触れた部分は水を流しながら少なくとも 15 分間よく洗浄した後、直ちに医者の診断を受けて下さい。
3. ドレンチャワーを止めるときは、プルロッドを元の位置に押し上げて下さい。
4. 洗眼器を使用するときは、ハンドルを向こう側に押し倒して下さい。(写真)

両目のまぶたを指でよく開きながら、眼球とまぶたの隅々までよく水が行きわたるように、最低 15 分間洗浄し、直ちに眼科医の手当てを受けて下さい。(写真)

尚、コンタクトレンズを着用している方は、固着していない限り、取外



して洗浄して下さい。

5. 洗眼器を止めるときは、ハンドルを元の位置に戻して下さい。



## 部品リスト

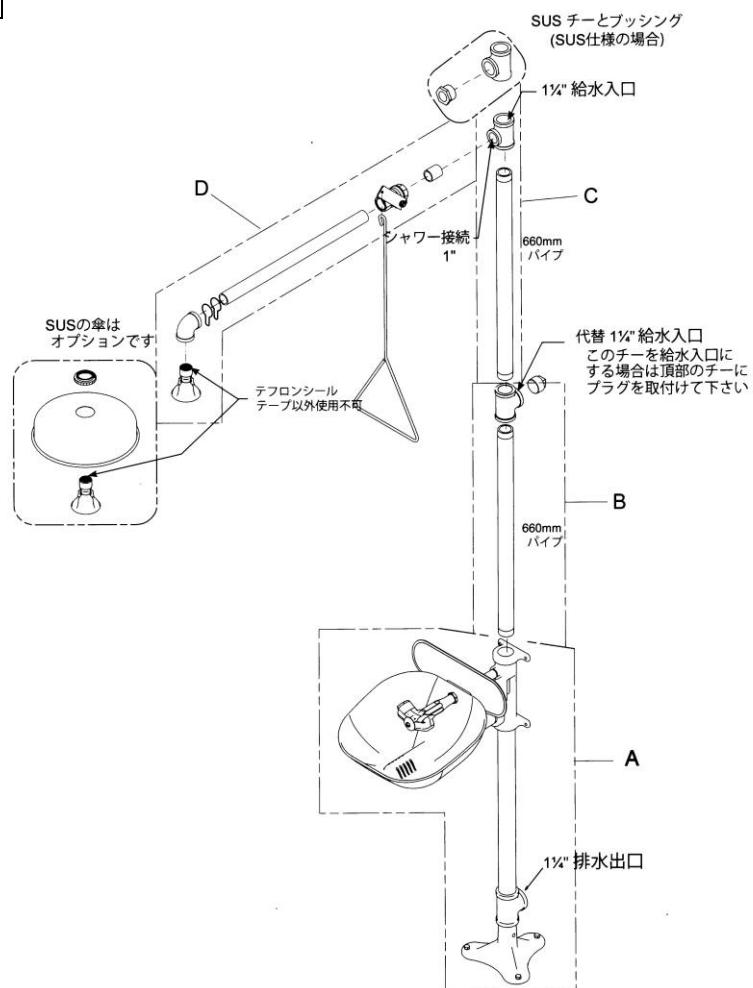


図 2

No	部品名	数量
A	洗眼プレハブ部	1
B	パイプ部	1
C	パイプ部	1
D	シャワープレハブ部	1

**参考**

シャワーテスターS19-330STを使った通水テスト方法を参考までに紹介します。



S19-330ST



### LEONARD サービスネットワーク

有限会社 北海道レオナード	〒004-0002 札幌市厚別区厚別東2条5-24-8 TEL : 011-898-1096 FAX : 011-898-1107
有限会社 オーク技研	〒041-0837 北海道函館市陣川2-6-8 TEL : 0138-56-1131 FAX : 0138-56-1187
株式会社 東京レオナード商会 ●浦和センター	〒338-0832 埼玉県さいたま市桜区西堀3-23-11 TEL : 048-866-0711 FAX : 048-866-2160
株式会社 横浜レオナード商会	〒227-0062 神奈川県横浜市都筑区佐江戸町235 TEL : 045-507-6181 FAX : 045-507-6702
株式会社 中部レオナード	〒454-0997 愛知県名古屋市中川区万場4-815 TEL : 052-526-2030 FAX : 052-526-2031
株式会社 日本レオナード商会	〒561-0817 大阪府豊中市浜2-10-3 TEL : 06-6336-0321 FAX : 06-6336-1529 Web <a href="http://www.japan.leonard.co.jp">http://www.japan.leonard.co.jp</a> e-mail info@japan-leonard.co.jp
株式会社 日本レオナード商会 ●福岡事務所	〒815-0082 福岡市南区大楠1-15-32-203 TEL : 092-511-2733 FAX : 092-553-2313